

2004

Tarif DIATRACE
édition avril



diatrace

Papiers pour
**la reprographie
et le dessin**

Papiers et Fournitures

CAO

Tarif **Avril 2004**

LES SERVICES DIATRACE

Le premier des Services DIATRACE, c'est la **QUALITE DES PRODUITS**. Pour en vérifier les performances sur votre matériel, nous sommes à votre disposition pour vous faire parvenir gratuitement des ECHANTILLONS ou venir faire des ESSAIS avec vous.

☐ Tél. : 01 60 79 10 10 - Fax : 01 60 79 14 69

LIVRAISON EN 24 HEURES : toute commande passée le jour A avant 15 heures sera livrée le jour B ou **LIVRAISON EXPRESS DANS LES 3 HEURES** suivant votre commande, moyennant une participation de **44,00 €** (Région Parisienne et Communauté Urbaine de Lille).

TRONÇONNAGE DES ROULEAUX

Rouleaux tronçonnés de 0,375 - 0,45 et 0,55 m. Prix m² majoré de 10 %

CONDITIONNEMENTS

Tous nos articles sont vendus à l'unité. Cependant, pour les commandes en quantité, nous vous recommandons de tenir compte des conditionnements par carton de certaines références :

Papier P.P.C. moyen en bobines de 175 m :

laizes 0,297 - 0,420 : Carton de 2 bobines

laizes 0,594 - 0,620 - 0,750) : Carton de 1 bobine
0,841 - 0,900 - 0,914

Calque et polyester P.P.C. :

laizes 0,297 - 0,420 : Carton de 4 bobines

laizes 0,594 - 0,620 : Carton de 2 bobines

laizes 0,750 - 0,841 : "

laizes 0,900 - 0,914 : "

Supports Jet d'encre Diajet : Carton de 4 rouleaux sauf :

PLOP80 et ECOVAL - longueur 90m : 2 rouleaux

Polyester - HR 105 - WR 120 - HR 135 - HR 170 -

Ecocolor - Imagerie : 1 rouleau

Papier Diazo moyen 80 g : Carton de 10 rouleaux*

Papier Diazo fort 110 g : "

Papier extra fort 210 g : "

Pelure Diazo : Carton de 15 rouleaux

Contre-calque : Carton unitaire

Polyester : Carton unitaire

Papier Diazo moyen 80 g en bobines de 120 mètres :

laizes 0,297 et 0,420 : Carton de 4 bobines

laizes 0,594 - 0,620 : Carton de 2 bobines

laizes 0,841 - 0,900 : "

laize 1,100 : "

*SDO : 8 rouleaux

Révéléateur : boîte de 10 sachets pour 1 litre

Développeur liquide : boîte de 4

Ammoniaque pour tireuses de plans Diazit : Carton de 4 recharges.

EXTRAITS DE NOS CONDITIONS GENERALES DE VENTE

- LES PRIX DE CE TARIF S'ENTENDENT € HORS TAXES. Ils sont majorés en fin de facture de la TVA en vigueur.
- **NOS MARCHANDISES, MEME EXPEDIEES FRANCO, VOYAGENT AUX RISQUES ET PERILS DES DESTINATAIRES qui devront le cas échéant établir des réserves auprès du transporteur.**
- Nos papiers et spécialités diazo doivent être stockés à l'abri de la lumière, de la chaleur, de l'humidité et des vapeurs ammoniacales. Leur durée de conservation étant de 3 mois, ils ne peuvent être ni repris, ni échangés. Toute réclamation doit nous être faite dans le mois suivant la livraison et être accompagnée de l'étiquette ou des références figurant sur celle-ci.
- **MINIMUM DE FACTURATION ET LIVRAISON FRANCO : 187,00 €** Pour une valeur inférieure, un **supplément de 18,00 €** sera facturé.
- **CONDITIONS DE PAIEMENT** : au comptant par chèque à réception de facture, sous escompte de 2 %, à 30 jours par chèque, ou à 60 jours par traite acceptée et domiciliée, net. **Par chèque pour les factures d'un montant inférieur à 187,00 €.**

SOMMAIRE

Supports pour traceurs à jet d'encre _____ p. 3/4/5

Supports pour traceurs à plumes _____ p. 6/7

Pointes pour traceurs à plumes _____ p. 7

Supports PPC pour copieurs de plans _____ p. 8/9

Papier Diazo (Développement à sec) _____ p. 10

Spécialités (Développement à sec) _____ p. 11

Spécialités pour imprimeurs et photogreveurs _____ p. 12

Papier Diazo (Développement semi-humide) _____ p. 13

Supports pour le dessin manuel _____ p. 14/15

Supports A4 et A3 pour photocopieurs
et imprimantes laser _____ p. 16

Supports A4 et A3 pour jet d'encre _____ p. 17

Bandes de suspension pour plans _____ p. 18

POUR PASSER VOS COMMANDES

- TELEPHONE : 01 60 79 10 10
- FAX : 01 60 79 14 69
- EMAIL : sgautreau@diatrace.com
- COURRIER : DIATRACE 12, rue du Bois Sauvage
BP 105 - 91004 EVRY CEDEX
- WEB : boutique en ligne sur www.diatrace.com

Agence Nord/Pas-de-Calais :
- TEL. : 03 20 05 20 90
- FAX : 03 20 05 21 69
- COURRIER : DIATRACE ACTIBURO B
99, rue Parmentier
59650 Villeneuve d'Ascq

Agence Pays de la Loire/Bretagne :
- TEL. : 02 41 43 80 00
- FAX : 02 41 37 04 50
- COURRIER : DIATRACE
39, Boulevard Ayrault
49100 Angers

Consultez toute l'offre diatrace sur www.diatrace.com

Supports pour traceurs à jet d'encre

Tarif DIATRACE 2004

édition avril



IMPRESSION COULEUR et MONOCHROME



EN ROULEAUX

POUR LE DESSIN TECHNIQUE

	Papier couleur 60 g PLiO-60	Papier couleur 80 g PLOP-80	Papier couleur 90 g PLiO-90	Papier couleur 90 g Unival	Papier couché 95 g Ecocolor	Papier couché 105 g HR 105 Résiste à l'eau	Calque Satin 90 g PL-TR90	Film polyester 100 microns maté 2 faces
Conditionnements	par 4	par 4	par 4	par 4	par 1	par 1	par 1	par 1
0,327 x 45,7 m	-	-	-	-	-	24,92**	-	-
0,330 x 50 m	-	11,98*	-	-	-	-	25,60	-
0,330 x 90 m	-	21,51	23,94	-	-	-	-	-
0,360 x 90 m	-	23,64	-	-	-	-	-	-
0,610 x 30 m	-	-	-	-	-	-	-	143,11
0,610 x 45 m	-	-	-	27,51	-	-	-	-
0,610 x 45,7 m	-	-	-	-	39,81	47,99	-	-
0,610 x 50 m	21,86	22,34	24,54	-	-	-	46,97	-
0,841 x 50 m	-	28,49	-	-	-	-	-	-
0,914 x 30 m	-	-	-	-	-	-	-	207,08
0,914 x 45 m	-	-	-	39,61	-	-	-	-
0,914 x 45,7 m	-	-	-	-	48,32	54,72	-	-
0,914 x 50 m	29,79	30,27	34,97	-	-	-	64,99	-
0,914 x 90 m	-	48,74**	55,78**	-	-	-	-	-
0,914 x 91,4 m	-	-	-	-	92,61	101,02	-	-
1,270 x 45,7 m	-	-	-	-	82,48	91,76	-	-
1,372 x 45,7 m	-	-	-	-	-	104,39	-	-

Merci de respecter les conditionnements

Prix du rouleau unitaire

Conditionnements différents :

* par 8

** par 2

SPÉCIAL HP 500 ET HP 800 Rouleaux en 1 m 07 (42")

1 m 07 MAXIMISEZ VOS TRACÉS !

	Papier couleur 80 g PLOP-80	Papier couleur 90 g PLiO-90	Papier couleur 90 g Unival	Papier couché 95 g EcoColor	Papier couché 105 g HR 105 Résiste à l'eau
Conditionnements	par 4	par 4	par 4	par 1	par 1
1,067 x 50 m	38,05	40,27	-	-	-
1,067 x 45 m	-	-	48,10	-	-
1,067 x 45,7 m	-	-	-	69,59	79,12

Prix du rouleau unitaire

PAPIERS COUCHÉS MATS Haute résolution - Imagerie

DISPONIBLES EN GRANDE LAIZE

	Papier couché 120 g WR 120 Résiste à l'eau	Papier couché 135 g HR 135 Résiste à l'eau	Papier couché 170 g HR 170 Résiste à l'eau	Papier couché 175 g Xtrem NOUVEAU
0,610 x 30 m	65,90 (45m)	46,60	-	-
0,914 x 30 m	65,80	59,40	67,10	110,00
1,067 x 30 m	-	-	81,30	128,40
1,270 x 30 m	91,50	91,20	97,00	152,60
1,372 x 30 m	98,70	98,30	110,90	165,00
1,524 x 30 m	120,70	113,30	122,90	183,50

Conditionnement : rouleau unitaire

Tarif «Packs promotion» sur demande ou sur www.diatrace.com

Supports

pour traceurs à jet d'encre

Tarif DIATRACE 2004

édition avril



POUR L'IMAGERIE

TARIFS, FICHES TECHNIQUES
ET COMPATIBILITÉS TRACEURS
EN DIRECT SUR www.diatrace.com

PAPIERS PHOTOGRAPHIQUES

Désignation	m	60" 1m52	50" 1m27	44" 1m11	42" 1m07	36" 914mm
Papier Photo 180g - Brillant	30	263,90	220,00	-	202,70	158,50
Papier Photo 180g - Satiné	30	263,90	220,00	-	-	158,50
Papier Photo 200g - Brillant Universel	30	339,00	283,00	249,00	-	204,00
Papier Photo 200g - Satiné Universel	30	339,00	283,00	249,00	-	204,00
Papier Photo 240g - XP Brillant	22	-	-	-	383,90 (30,5 m)	230,80

Quel Papier Photo choisir ?
180 g - Papier standard pour traceurs HP
200 g - Universel Piézo et thermique
Séchage instantané
240 g XP - Haut de gamme
Piézo et thermique
Séchage instantané.

PAPIERS SPÉCIAUX

Désignation	m	60" 1m52	54" 1m37	50" 1m27	42" 1m07	36" 914mm
Papier Couché 125g - M1	30	-	-	320,40 (90 m)	-	76,90
Papier Couché 125g - M1 Jaune	45	-	-	320,40 (90 m)	-	115,30
Papier Couché 95g - Jaune	45	-	-	129,10 (90 m)	-	46,50
Papier Couché 130g - Blueback	30	-	-	188,00	-	135,00
Papier Couché 170g - Adhésivé	20	158,00	-	131,00	-	95,00
Papier Non-Tissé 80g - M1	20	-	-	171,00	-	123,00
Mi-teintes Couché 170g - Ivoire ou blanc	20	-	-	-	-	118,00

LES FILMS

Désignation	m	60" 1m52	54" 1m37	50" 1m27	42" 1m07	36" 914mm
Film FrontLit 180µ - Polypropylène opaque	20	218,00	-	181,00	-	131,00
Film BackLit 130µ - Backprint Classique	20	-	-	202,00	-	145,00
Film BackLit 145µ - Résistant à l'eau Frontprint	20	-	-	224,00	-	161,00
Film BackLit 150µ - Adhésivé	20	-	-	343,00	-	247,00
Film Polyester 100µ - Brillant	20	-	-	225,40	-	161,00

LES SPÉCIALITÉS

Désignation	m	60" 1m52	54" 1m37	50" 1m27	42" 1m07	36" 914mm
Vinyl Outdoor 240 - Mat adhésivé	20	270,00	-	225,00	-	162,00
Vinyl Brillant 250 - Adhésivé	20	-	-	288,00	-	207,00
Bâche Outdoor 375	15	366,00	330,00	-	-	220,00
Bâche Outdoor 380 - M2	15	545,00	-	454,00	-	327,00
Tyvek® 280µ - Outdoor WR	20	-	-	299,00	-	215,00
Micro Perforé - One Vision 200µ	15,5	-	-	951,10	-	684,50

LES SPÉCIALITÉS TISSUS

Désignation	m	60" 1m52	54" 1m37	50" 1m27	42" 1m07	36" 914mm
Coton 200g - Tissu M1	15	197,00	-	197,00	-	197,00
Canvas 290g - Toile de Lin	12	-	-	249,70	-	179,80
Trevira 110g - Voile drapeau	15	333,50	-	333,50	-	333,50

Conditionnement : rouleau unitaire

Tél. : 01 60 79 10 10

Fax : 01 60 79 14 69

www.diatrace.com

HP DESIGNJET 5500

Traceur Imagerie
Largeur 60" (1m52)



Supports

pour traceurs à jet d'encre

Tarif DIATRACE 2004

édition avril



EN FORMATS

	Papier couleur 80 g PLOP-80	Papier couché 90 g HR90	Calque Satin 90 g PL-TR90
210 x 297 A4 / 250 feuilles	-	22,51	24,25
297 x 420 A3 / 250 feuilles	-	44,85	48,32
325 x 460 A3+ / 250 feuilles	-	53,75	57,92
420 x 594 A2 / 250 feuilles	41,77	89,69	96,64
440 x 615 A2+ / 250 feuilles	45,33	97,29	104,72
594 x 841 A1 / 125 feuilles	41,77	89,85	96,82
615 x 880 A1+ / 125 feuilles	45,33	97,29	104,72
630 x 920 A1++ / 125 feuilles	48,56	104,26	112,29
841 x 1189 A0 / 125 feuilles	83,70	179,70	193,62
880 x 1230 A0+ / 125 feuilles	90,66	194,59	209,62
920 x 1300 A0++ / 125 feuilles	100,22	214,99	231,50

CARTON PLUME - Feuilles

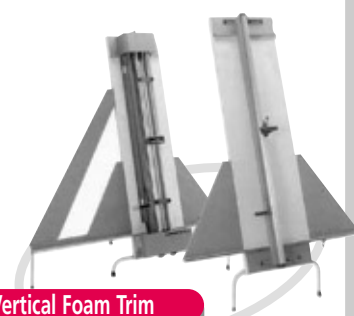


Carton rigide avec âme blanche en mousse légère de polyuréthane.
Papier couché blanc mat sur les deux faces.

Épaisseur	Format	Nb. F. / unité	Prix
5 mm	50 x 65 cm	20	69,48
	70 x 100 cm	24	169,01
	100 x 140 cm	24	338,23
	140 x 300 cm	18	783,27
10 mm	50 x 65 cm	10	49,57
	70 x 100 cm	12	102,59
	100 x 140 cm	12	204,76
	140 x 300 cm	12	614,48

Sur demande, existe aussi en Noir, Blanc adhésivé, Blanc ignifugé B2

Carton Plume
Idéal pour les présentations
de concours - Les standistes -
Les montages - Les imageurs



Vertical Foam Trim

Idéal pour couper les supports de
forte épaisseur jusqu'à 30 mm

CARTOUCHES POUR TRACEURS JET D'ENCRE



Pour traceurs **HEWLETT-PACKARD**

Pour traceurs **XEROX**

Pour traceurs **ENCAD**

Pour traceurs **OCE**

Tarif SPÉCIFIQUE sur demande ou
consultable sur www.diatrace.com

Tél. : 01 60 79 10 10

Fax : 01 60 79 14 69

www.diatrace.com

Supports

pour traceurs à plumes

2004

Tarif DIATRACE

édition avril



EN ROULEAUX non perforés

	Calque 90 g PL-TR90	Papier opaque 90 g PL-OP90	Papier mince 60 g PL-OP60
Rouleaux non perforés pour Traceurs HEWLETT PACKARD et compatibles H.P. - BENSON et OCE GRAPHICS			
0,330 x 50 m	25,60	16,03	-
0,610 x 50 m (24")	46,97	29,47	20,07
0,914 x 50 m (36")	64,99	40,15	27,04

EN FORMATS

pour tous types de traceurs

	Calque Satin 90 gr PL-TR90	Papier opaque 90 gr PL-OP90	Papier 60 gr PL-OP60
210 x 297 A4	24,25 ●	21,86 ◆	18,46 ◆
297 x 420 A3	48,32 ●	21,86 ●	37,23 ◆
325 x 460 A3+	57,92 ●	26,06 ●	22,51 ●
420 x 594 A2	96,64 ●	43,87 ●	37,23 ●
440 x 615 A2+	104,72 ●	47,28 ●	40,47 ●
594 x 841 A1	96,82 ▼	43,71 ▼	74,63 ●
615 x 880 A1+	104,72 ▼	47,28 ▼	80,94 ●
630 x 920 A1++	112,29 ▼	50,50 ▼	86,77 ●
841 x 1189 A0	193,62 ▼	87,10 ▼	149,42 ●
880 x 1230 A0+	209,62 ▼	94,22 ▼	161,57 ●
920 x 1300 A0++	231,50 ▼	104,42 ▼	178,89 ●

▼ 125 feuilles ● 250 feuilles ◆ 500 feuilles

Tél. : 01 60 79 10 10

Fax : 01 60 79 14 69

www.diatrace.com



Supports pour traceurs à plumes

EN ROULEAUX

CAD
CANSON

pour tous types de traceurs

	Calque 90/95 g	Papier 90 g Universel DRAFTPAPER
0,61 x 50 m (24 pouces)	-	40,06
0,914 x 50 m (36 pouces)	66,94	52,53

ÉGALEMENT COMPATIBLES AVEC LES TRACEURS JET D'ENCRE



Scanners Grand Format

Scanner A0+
couleur et monochrome
Numériser, Archiver,
Nettoyer, Vectoriser

EN FORMATS

CAD
CANSON

pour tous types de traceurs

	Calque 90/95 g
210 x 297 A4	58,08 ◆
297 x 420 A3	58,08 ●
320 x 440 A3+	68,50 ●
360 x 480 A3++	82,02 ●
420 x 594 A2	112,53 ●
480 x 660 A2++	151,88 ●
594 x 841 A1	113,22 ▼
615 x 880 A1+	123,11 ▼
630 x 900	136,96 ▼
841 x 1189 A0	221,92 ▼
880 x 1250 A0+	245,15 ▼
920 x 1300 A0++	272,22 ▼

Autres références CAD CANSON et autres formats sur demande

■ 100 feuilles ▼ 125 feuilles ● 250 feuilles ◆ 500 feuilles



Traceur HP 800

"Le traceur toutes options"

Supports PPC pour copieurs de plans analogiques, numériques et traceurs laser

Tarif 2004

Tarif DIATRACE

édition avril



EN BOBINES ET BOBINOTS sur mandrin Ø 76mm

Réf.	0,297	0,420	0,594	le rouleau de : 0,620	0,750	0,841	0,900	0,914
→ Papier Moyen longueur 175 m mandrin non collé *	26,17	37,18	52,49	54,72	64,62	74,34	79,45	80,73
Papier 90 g longueur 150 m	29,78	41,98	59,39	62,00	75,02	84,14	90,16	91,46
Papier Fort 110 gr longueur 120 m	25,47	35,99	50,94	-	-	72,15	77,07	-
Papier Mince 60 gr longueur 120 m	-	-	34,51	-	-	-	52,42	-
→ Calque Satin 90 / 95 g longueur 150 m	60,28	85,18	120,36	125,59	152,01	170,36	182,31	185,16
Calque Satin 110 / 115 g longueur 100 m	48,82	68,85	97,47	-	-	138,04	147,64	149,98
→ Polyester Maté 2 faces 75 microns T.S. ** longueur 50 m	107,56	152,17	215,29	224,73	271,87	304,68	326,06	331,29
Polyester Maté 2 faces 75 microns T.S. ** longueur 100 m	211,93	299,64	423,70	442,21	-	599,95	642,03	651,97
Polyester Maté 2 faces 100 microns T.S. * longueur 50 m	126,59	178,93	253,16	264,29	-	358,39	383,64	389,61
Papier Fluo 90 g (rouge ou jaune) longueur 100 m	-	-	83,84	-	-	118,79	-	-

* Mandrin collé sur demande. ** T.S. = Thermo-stabilisé

Tarif «packs promotion» sur demande ou sur www.diatrace.com
(papier moyen en bobines de 175 m)

Tél. : 01 60 79 10 10

Fax : 01 60 79 14 69

www.diatrace.com

Supports PPC pour copieurs de plans analogiques, numériques et traceurs laser

Tarif DIATRACE 2004

édition avril



EN FORMATS

Réf.	Prix du paquet de :				
	A4 210 x 297	A3 297 x 420	A2 420 x 594	A1 594 x 841	A0 841 x 1189
Papier Moyen	-	38,45 ◆	38,45 ●	76,91 ●	77,07 ▼
Papier Fort 110 gr	25,47 ◆	51,11 ◆	51,11 ●	102,21 ●	102,21 ▼
Calque Satin 90 / 95 g	23,39 ●	46,64 ●	96,63 ●	96,80 ▼	193,59 ▼
Calque Satin 110 / 115 g	27,77 ●	55,56 ●	114,80 ●	114,98 ▼	230,12 ▼
Polyester Maté 2 faces 75 microns T.S.	47,81 ■	95,61 ■	191,39 ■	383,13 ■	766,95 ■
Polyester Maté 2 faces 100 microns T.S.	sur demande				

■ La ramette de 100 ▼ la ramette de 125 ● la ramette de 250 ◆ la ramette de 500

EN BOBINES LÉGÈRES sur mandrin Ø 76 mm

Bobines légères particulièrement recommandées pour Copieurs DIACOPIER - 7050 - 7051 - 7055 - 7056

Réf. 0,900

Papier opaque moyen
longueur 60 m 30,74

Calque Satin 90 / 95 g
longueur 40 m 53,86



DIACOPIER 3620

Copieur de plans automatique
2 bobines

Tél. : 01 60 79 10 10

Fax : 01 60 79 14 69

www.diatrace.com

Papiers diazo

Tarif DIATRACE 2004

édition avril



DEVELOPPEMENT A SEC (AMMONIAQUE)

EN ROULEAUX DE 30 METRES

Réf.	Force		le rouleau de :		
			0,75 x 30 m	0,90 x 30 m	1,10 x 30 m
BUR	Bleu ultra-rapide Moyen (80 g))	35,54	42,57	52,22
NUR	Noir ultra-rapide12 Moyen (80 g)				
RUR	Rouge ultra-rapide Moyen (80 g)				
SR55	Sépia rapide Pelure (55 g)		43,80	52,50	64,06

EN ROULEAUX DE 20 METRES

Réf.	Force		le rouleau de :			
			0,75 x 20 m	0,90 x 20 m	1,10 x 10 m	1,10 x 20 m
SNS110	Noir normal Fort (110 g)		43,80	52,50	-	64,06
SNS 210	Carte forte Fort (210 g)		-	-	46,22	-

EN FORMATS

Réf.	Force		le paquet de :				
			500 A4 210 x 297	500 A3 297 x 420	250 A2 420 x 594	250 A1 594 x 841	125 A0 841 x 1189
BUR	Bleu ultra-rapide Moyen (80 g))	65,10	130,36	130,36	260,93	261,13
NUR	Noir ultra-rapide12 Moyen (80 g)						
RUR	Rouge ultra-rapide Moyen (80 g)						

EN BOBINES ET BOBINOTS DE 120 METRES montés sur mandrin Ø 70 mm

Réf.	Force		la bobine de :							
			0,297m	0,420m	0,594m	0,650m	0,750m	0,841m	0,900m	1,100m
NUR	Noir ultra-rapide12 Moyen (80 g)		50,89	71,98	101,57	111,31	128,34	143,95	154,09	188,14

Tél. : 01 60 79 10 10

Fax : 01 60 79 14 69

www.diatrace.com

Spécialités

Tarif DIATRACE 2004

édition avril



DEVELOPPEMENT A SEC (AMMONIAQUE)

CONTRE-CALQUES LAQUES EN ROULEAUX DE 20 METRES

Réf.	Support	Trait	Fond	le rouleau de :		
				0,75 x 20 m	0,90 x 20 m	1,10 x 20 m
CCSA*	Fort	Sépia	Azuré	80,28	96,31	117,59
→ CCNB	Fort	Noir	Blanc	87,59	105,03	128,34

EN FORMATS

Réf.	Support	Trait	Fond	Prix du paquet de :				
				100 A4 210 x 297	100 A3 297 x 420	100 A2 420 x 594	100 A1 594 x 841	100 A0 841 x 1189
→ CCNB	Fort	Noir	Blanc	42,37	84,76	169,49	339,60	679,80

* disponible en formats sur commande

CONTRE-CLICHES POLYESTER MATE 2 FACES EN ROULEAUX DE 20 METRES

Réf.	Epaisseur de la base sans le matage	Trait	le rouleau de :		
			0,75 x 20 m	0,90 x 20 m	1,10 x 20 m
002SB	50 microns	Sépia	166,45	199,71	244,11
003SB	75 microns	Sépia	245,52	294,58	360,09
002NB	50 microns	Noir	166,45	199,71	244,11
003NB	75 microns	Noir	245,52	294,58	360,09

EN FORMATS

Réf.	Support	Trait	Le paquet de :				
			100 A4 210 x 297	100 A3 297 x 420	100 A2 420 x 594	100 A1 594 x 841	100 A0 841 x 1189
002SB	50 microns	Sépia	80,48	160,78	321,76	644,31	1289,65
003SB	75 microns	Sépia	118,82	237,61	475,23	951,69	1904,98
002NB	50 microns	Noir	80,48	160,78	321,76	644,31	1289,65
003NB	75 microns	Noir	118,82	237,61	475,23	951,69	1904,98

Tél. : 01 60 79 10 10

Fax : 01 60 79 14 69

www.diatrace.com

Spécialités

pour imprimeurs et photogreveurs

Tarif DIATRACE 2004

édition avril



DIAZO (Développement à sec - ammoniacque)

EN ROULEAUX

Réf.	Le rouleau de :			
	1,10 x 20 m	1,10 x 30 m	1,20 x 30 m	1,20 x 40 m
Noir recto (NUR12 80 g)	-	52,22	56,83	-
➔ Noir recto/verso (SNS R°/V° 110 g)	64,89	-	-	141,31
➔ Bicolore recto (80 g trait bleu/rouge)	39,53	-	-	86,15
➔ Bicolore recto/verso (110 g trait bleu/rouge)	76,03	-	-	165,85

EN FORMATS*

Réf.	Formats					prix aux 100 feuilles :			
	A4 210 x 297	A3 297 x 420	A2 420 x 594	A1 594 x 841	A0 841 x 1189	500x650	550x650	700x1000	770x1030
➔ Noir recto (NUR12 80 g)	65,10 ♦	130,36 ♦	130,36 ●	260,93 ●	261,13 ▼	67,93*	74,60*	146,19*	165,65*
➔ Noir recto/verso (SNS R°/V° 110 g)	56,97 ●	113,95 ●	227,88 ●	182,46** ■	456,95** ▼	118,82**	130,57**	255,87**	289,93**
➔ Bicolore recto (80 g)	36,29 ●	72,37 ●	144,76 ●	115,97* ■	290,17* ▼	75,42*	82,92*	162,39*	184,09*
➔ Bicolore recto/verso (110 g)	69,74 ●	139,49 ●	278,77 ●	223,23** ■	558,81** ▼	145,38**	159,76**	312,83**	354,59**

■ La ramette de 100 ▼ La ramette de 125 ● La ramette de 250 ♦ La ramette de 500 * Unité de conditionnement : 3
Autres formats sur demande - prix m² majoré de 10 % ** Unité de conditionnement : 2

Diatrace, c'est aussi une gamme de développeuses à ozalids. (Documentation et tarif sur demande)

JET D'ENCRE RECTO-VERSO

NOUVEAU

EN FORMATS

	Formats	Prix du paquet de 100 feuilles
Papier Couché 105 g HR105	1 067 mm x 813 mm	241,25
Papier Couché 135 g HR135	1 067 mm x 813 mm	256,60

Tél. : 01 60 79 10 10

Fax : 01 60 79 14 69

www.diatrace.com

Papiers diazo

Tarif DIATRACE 2004

édition avril



DEVELOPPEMENT SEMI-HUMIDE (REVELATEUR)

EN ROULEAUX DE 30 METRES

Réf.	Force		le rouleau de :		
			0,75 x 30 m	0,90 x 30 m	1,10 x 30 m
SHR	Noir rapide SH	Moyen (80 g)	32,95	39,56	48,40
SDO*	Noir rapide SHD	Moyen (90 g)	34,87	41,77	51,10

EN FORMATS

Réf.	Force		le paquet de :				
			500 A4 210 x 297	500 A3 297 x 420	250 A2 420 x 594	250 A1 594 x 841	125 A0 841 x 1189
SHR	Noir rapide SH	Moyen (80 g)	58,40	116,99	116,99	234,17	234,38
SDO*	Noir rapide SHD	Moyen (90 g)	60,61	121,44	121,44	243,10	243,30

CONTRE-CALQUE LAQUE EN ROULEAUX DE 20 METRES

Réf.	Support	Trait	Fond		le rouleau de :	
				0,75 x 20 m	0,90 x 20 m	1,10 x 20 m
CC115SH	Fort	Noir	Blanc	124,28	149,02	182,26

Disponible en formats sur demande

CONTRE-CLICHE POLYESTER MATE 2 FACES EN ROULEAUX DE 20 METRES

Réf.	Epaisseur de la base sans le matage	Trait		le rouleau de :		
				0,75 x 20 m	0,90 x 20 m	1,10 x 20 m
003SH	75 microns	Noir		241,87	290,33	354,79

002SH 50 microns sur demande

REVELATEUR : la dose pour 1 litre : 6,08 **DEVELOPPEUR* : la dose de 500cc : 38,12**

* Pour machines SDO 3030 - 4011 - 4015 - 4020 - 4025 - 4040 - 4055 - 4075

DART XL 100

Copieur de plans diazo



Tél. : 01 60 79 10 10
Fax : 01 60 79 14 69
www.diatrace.com

Supports

pour le dessin manuel

Tarif DIATRACE 2004

édition avril



Calque supérieur satin

EN ROULEAUX DE 20 METRES

Prix du rouleau de :	0,375 x 20 m	0,75 x 20 m	0,90 x 20 m	1,10 x 20 m
→ 90 / 95 g	11,32	22,45	26,86	32,88
110 / 115 g	13,45	27,04	32,35	39,60

EN FORMATS

Prix du paquet de :	250 A4 210 x 297	250 A3 297 x 420	250 A2 420 x 594	125 A1 594 x 841	125 A0 841 x 1189
→ 90 / 95 g	25,22	50,25	101,47	100,69	203,30
110 / 115 g	30,14	60,29	120,57	120,74	241,66

Film polyester dessin

EN ROULEAUX DE 20 METRES

Prix du rouleau de :	0,75 x 20 m	0,90 x 20 m	1,10 x 20 m
→ Epaisseur 50 microns	91,40	109,77	134,00
Epaisseur 75 microns	121,63	146,02	178,55

EN FORMATS

Prix du paquet de :	100 A4 210 x 297	100 A3 297 x 420	100 A2 420 x 594	100 A1 594 x 841	100 A0 841 x 1189
Epaisseur 50 microns	42,43	85,03	169,88	340,31	681,16
Epaisseur 75 microns	56,21	112,26	224,52	449,57	900,02

Impressions et perforations sur calque et polyester : sur devis

Tél. : 01 60 79 10 10

Fax : 01 60 79 14 69

www.diatrace.com

Supports

pour le dessin manuel

Tarif DIATRACE 2004

édition avril



Calque **CANSON**

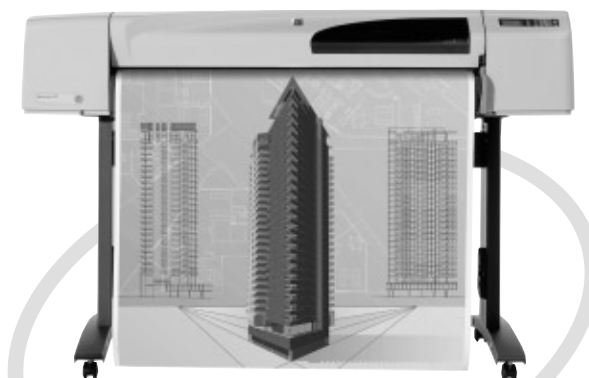
CALQUE SATIN EN ROULEAUX DE 20 METRES

Prix du rouleau de :	0,375 x 20 m	0,75 x 20 m	0,90 x 20 m	1,10 x 20 m
40 / 45 g	7,87	16,81	-	23,99
70 / 75 g	-	24,34	28,54	35,18
→ 90 / 95 g	15,42	30,80	37,65	46,38
110 / 115 g	-	37,46	46,38	55,31

EN FORMATS

Prix du paquet de :	100 A4 210 x 297	500 A4 210 x 297	500 A3 297 x 420	500 A2 420 x 594	250 A2 420 x 594	250 A1 594 x 841	125 A0 841 x 1189
70 / 75 g	11,73	-	96,65	195,90	-	196,77	-
→ 90 / 95 g	-	66,70	125,87	250,16	-	249,82	249,82
110 / 115 g	-	80,71	152,66	-	152,66	305,68	305,68

**BLOCS TECHNIQUES, BLOCS CALQUE QUADRILLÉ 5X5,
BLOCS LOGARITHMIQUES ET AUTRES ARTICLES CANSON SUR DEMANDE.**



HP DESIGNJET 500

Traceur A0 +
Jet d'encre couleur
Le plus économique

Tél. : 01 60 79 10 10

Fax : 01 60 79 14 69

www.diatrace.com

Supports A4 et A3 pour photocopieurs et imprimantes laser

pour photocopieurs

PAPIER

Réf.	A4 210 x 297	A3 297 x 420
➔ Papier 80 g - DIGIVAL Qualité haut de gamme pour photocopie à toner sec et impression laser Extra blanc , grande opacité		
La ramette de 500 feuilles	7,32	13,70
Le carton de 5 ramettes de 500 feuilles	29,26	57,75

Tarif «packs promotion» sur demande ou sur www.diatrace.com

FILMS DIACOPY

Réf.	la boîte de 100	
	A4 210 x 297	A3 297 x 420
➔ Film polyester adhésif (sur base polyester) ADPH	104,47	209,10
Film polyester dessin mat 2 faces DC 1 T	48,57	97,15
Film polyester blanc opacifié DC 1 B	60,45	123,45
Film polyester clair repositionnable (sur base polyester) DC 5 AS	117,56	236,00
Film polyester adhésif aluminisé, ou blanc opacifié (sur papier siliconé) DC 5 AM/AB	102,60	205,20
Film polyester clair pour rétroprojection DC 1 L	36,87	73,74

pour imprimantes laser Format A4 100 Feuilles

FILMS DIALASER

Réf.	la boîte de 100	
	A4 210 x 297	
Film polyester blanc opacifié DL 1 B	81,76	
Film polyester clair adhésif (sur base polyester) DL 5 AS	160,77	
Film polyester blanc opacifié (sur base polyester) DL 5 ABS	152,30	

Supports A4 et A3 pour Jet d'Encre

Tarif DIATRACE 2004

édition avril



SUPPORTS POUR IMPRIMANTES COULEUR

PAPIER COUCHÉ 90 g - GÉNÉRIQUE

Papier Universel 90 g couché
Haute résolution HR90

	A4	A3
→ La boîte de 250 feuilles	22,50	44,85

PAPIER PHOTO 180 g - GÉNÉRIQUE

Papier Photo brillant ou Satiné 180 g
Haute résolution pour des rendus exceptionnels

	A4	A3
→ La boîte de 50 feuilles	23,65	47,19

PRINT-ON - EXTRA QUALITY PAPER

Papier couché 1 face 100 gr haute résolution pour
toutes imprimantes jet d'encre couleur.

	A4	A3
La boîte de 200 feuilles	23,20	40,59

PRINT-ON - PHOTO GLOSS PAPER 260g

Papier Photo Brillant à séchage instantané.
Résiste à l'eau et aux rayures-Universel

	A4
La pochette de 50 feuilles	50,80

PRINT-ON - TRANSPARENCY FILM

Films transparents rétroprojection 100 µ.
Permet une sortie directe sur toutes les imprimantes
jet d'encre couleur et Bubble-jet couleur.

	A4
La boîte de 50 feuilles	50,66

DIAFOLD 920 H

Plieuse de plans automatique



Cartouches pour imprimantes jet d'encre
Consommables et supports pour Imprimantes **EPSON** :
Tarifs spécifiques sur demande ou sur www.diatrace.com

Bandes

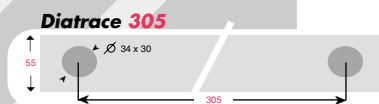
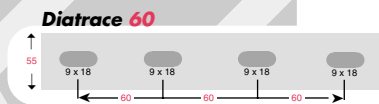
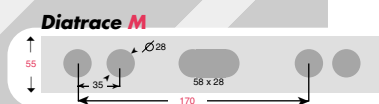
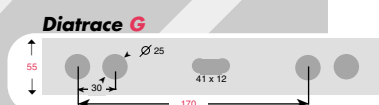
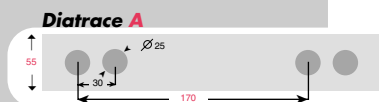
de suspension pour plans

En boîte dévidoir de 50m. Ame polyester **indéchirable** avec enrobage papier blanc 185 μ . Bande "spécial écriture". Les références A/B, G/B, M/B sont en polyester bleuté 175 μ . Translucide et invisible au tirage.

INDÉCHIRABLES

Tarif DIATRACE 2004

édition avril



Diatrace A Pour meubles ALPIA/ATAL/ UNICLASS/PLANEX/DIATRACE	Ref BSDA	le rouleau 36,00
Diatrace A/B Pour meubles ALPIA/ATAL/UNICLASS/PLANEX/DIATRACE	Ref BSDAB	le rouleau 36,00
Diatrace G Pour meubles GRAPHITEC/VISUPLAN/VISUPRINT/DIATRACE	Ref BSDG	le rouleau 36,00
Diatrace G/B Pour meubles GRAPHITEC/VISUPLAN/VISUPRINT/DIATRACE	Ref BSDGB	le rouleau 36,00
Diatrace M Multistandard pour la plupart des meubles à plans	Ref BSDM	le rouleau 36,00
Diatrace M/B Multistandard pour la plupart des meubles à plans	Ref BSDMB	le rouleau 36,00
Diatrace 60 Pour meubles ELITE/GABS/PLANOKIND /PLANOCCLASS/NESLER/UNIC	Ref BSD 60	le rouleau 45,00
Diatrace 305 Pour meubles Diatrace 407 A0/NEOLT/ELFE/BIEFFE	Ref BSD 305	le rouleau 36,00

Archivage et
Vectorisation
en option



Copieur de plans
numérique connectable



3 fonctions en 1

- **Scanner**
- **Traceur**
- **Copieur de plans**
agrandissement / réduction

Nouvelle Génération
600 dpi

Tél. : 01 60 79 10 10
Fax : 01 60 79 14 69
www.diatrace.com

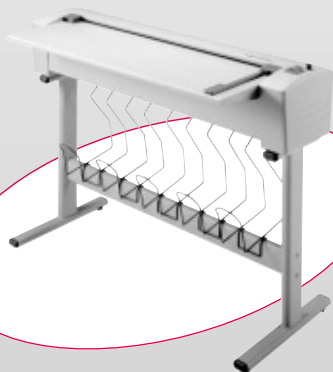
Les équipements



DIACOPIER

Une gamme complète de
10 copieurs de plans papier ordinaire

 **Les Solutions**
"Papier Numérique"
Vectorisation
automatique

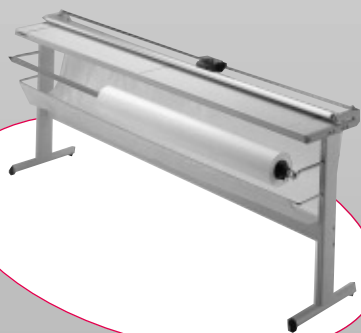


Diafold 920S

Plieuse de plans
automatique silencieuse



HP DESIGNJET 1050 C +
La formule 1 du jet d'encre



Diatrim

Coupeuses de plans

DIATRACE

- **COPIEURS DE PLANS SUR PAPIER ORDINAIRE**
- **COPIEURS DE PLANS NUMERIQUES CONNECTABLES**
- **COUPEUSES ET PLIEUSES DE PLANS - manuelles et électriques**
- **TRACEURS A JET D'ENCRE**
- **TRACEURS LASER**
- **SCANNERS - A0 monochrome et couleur**
- **SYSTEME D'IMAGERIE NUMERIQUE COULEUR GRAND FORMAT**
- **CONFIGURATIONS ET LOGICIELS DE CAO/DAO "clés en main"**

MACHINES A TIRER LES PLANS

MATERIEL DE BUREAU D'ETUDES :

tables et appareils à dessiner, meubles à plans, sièges etc...

*Pour une information
détaillée sur l'offre Diatrace
visitez notre site internet :*

www.diatrace.com

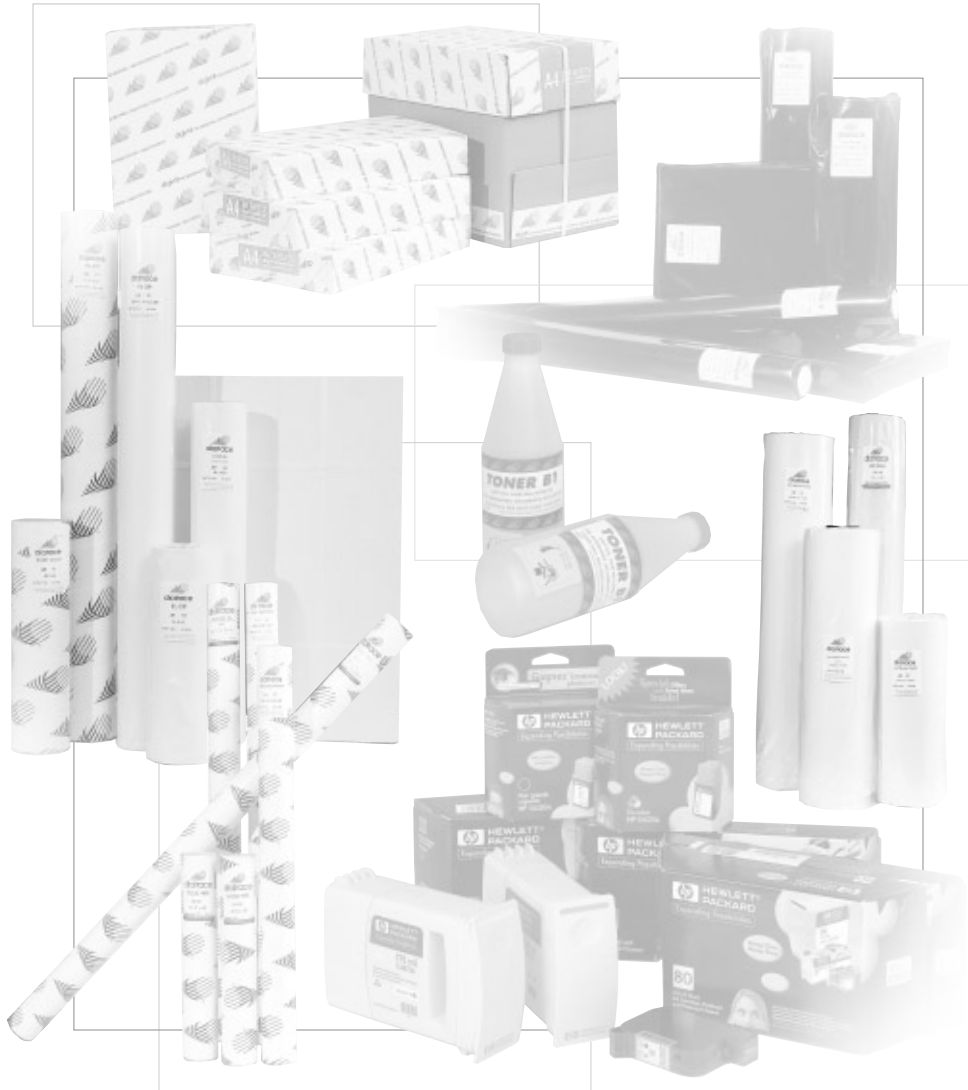
**DIATRACE
PARTENAIRE
COMMERCIAL HP
MEMBRE DU CLUB
GRAND FORMAT**



i n v e n t

DIATRACE LOCATION

une formule souple et rapide pour disposer des équipements DIATRACE sans investir



diatrace

SYSTEMES ET SUPPORTS POUR LA CONCEPTION, L'IMPRESSION ET LA REPRODUCTION DES PLANS

12, rue du Bois Sauvage - BP 105 - 91004 EVRY CEDEX ■ Tél. : 01 60 79 10 10 - Fax : 01 60 79 14 69

www.diatrace.com

SA au capital de 600 000 € - RCS Corbeil 321 155 012